

# 구동기기 종합카탈로그



## TWIN GUIDE CYLINDER SLIDE SERIES 트윈 가이드 실린더 슬라이드 시리즈 INDEX

특징 및 주문형식	346
실린더경과 스트로크	346
센서 스위치 취부방법	346
내부구조도	347
각 부위의 명칭 및 주요 부위의 재질	347
치수도	448

SVR10
SVA20
D-sub 커넥터
PKV
PNV
PV PLV
유체제어 밸브
앵글밸브
PCMP□
PCFA
PCFB
K□F
K□FW
PCJQ
PCJT
PCJQ2
PCJS
PCJK
PCGA
PCGB
PCGD
PGT□
PCGJ
PCG3
PCDA
PCDB
KCSS

**⚠ 주의** 사용하기 전에 부록(前)-P.57의 「안전상의 주의」를 반드시 읽어 주십시오.

SVR10

SVA20

D-sub  
커넥터

PKV

PNV

PV PLV

유체제어  
밸브

영급밸브

PCM, PCD

PCFA

PCFB

KDF

KDFW

PCJQ

PCJT

PCJQ2

PCJS

PCJK

PCGA

PCGB

PCGD

PGT10

PCGJ

PCG3

PCDA

PCDB

KCSS

## 트윈 가이드 실린더 슬라이드 시리즈

## PCGD

- 슬라이드 베어링 타입과 부시 베어링 타입을 선택할 수 있습니다.
- 에어 실린더와 가이드는 스트로크만큼 부드럽게 작동할 수 있도록 콤팩트하게 설계되었습니다.
- 트윈 가이드 실린더 콤팩트 시리즈와 동일 재질로 본체를 제작하였습니다.
- 센서를 평행으로 부착할 수 있습니다.
- 센서 스위치용 마그넷 기본 내장.



## 사양

항목	형식	PCGD	
형식			
작동형식		복동형	
실린더경	mm	12,16	20,25,32
배관접속구경		M5×0.8	PT 1/8
사용유체		압축공기	
사용압력범위	MPa	0.1~0.99	
보충 耐압력	MPa	1.5	
사용온도범위	°C	-5~+60 (不凍)	
급유		불요	
쿠션		고무버퍼 방식	
센서 스위치 형식		RCE, RCE1	

## 주문형식

## PCGD-03-12-50-BSP

형식

실린더경 스트로크

용도 / 베어링 사양

03	슬라이드 베어링
23	부시 베어링

배관접속구경

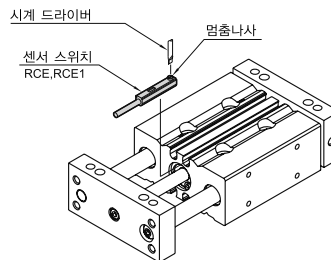
무기입 : PT 나사  
**BSP** : BSP 나사  
**NPT** : NPT 나사

## 실린더경과 스트로크

형식	베어링 사양	실린더경	표준 스트로크 (mm)																	
			30	50	75	100	125	150	175	200	250	300								
PCGD-03	슬라이드 베어링	φ12																		
		φ16																		
		φ20																		
		φ25																		
		φ32																		
PCGD-23	리니어 부시 베어링	φ12																		
		φ16																		
		φ20																		
		φ25																		
		φ32																		

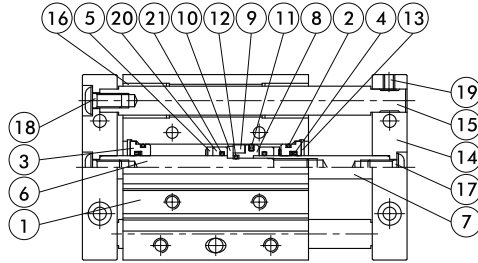
● 표준 스트로크 이외의 제품에 대해서는 문의하여 주십시오.

## 센서 스위치 취부방법

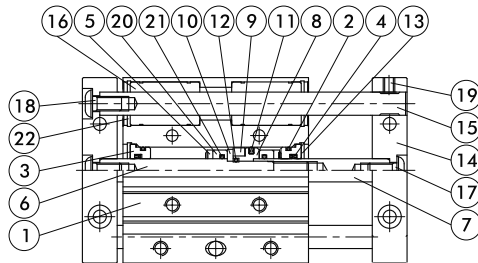


## 내부구조도

### PCGD-03 슬라이드 베어링 타입



### PCGD-23 리니어 부시 베어링 타입



## 각 부위의 명칭 및 주요 부위의 재질

No.	명칭	재질	비고
1	본체	알루미늄합금	
2	커버링	합성고무 (NBR)	
3	로드 커버	알루미늄합금	
4	로드 패킹	합성고무 (NBR)	
5	쿠션	합성고무 (NBR)	
6	피스톤 로드1	카본 스틸	
7	피스톤 로드2	카본 스틸	
8	피스톤	알루미늄합금	
9	마그네틱	마그넷	
10	마그네틱 홀더	알루미늄합금	
11	피스톤 패킹	합성고무 (NBR)	
12	피스톤 가스킷	합성고무 (NBR)	

No.	명칭	재질	비고
13	스프링	스프링강	
14	플레이트	알루미늄합금	
15	가이드 로드	카본 스틸	PCGD-03
		베어링강	PCGD-23
16	부시 슬라이드 부시	합금강	PCGD-03
		—	PCGD-23
17	피스톤 로드 나사	카본 스틸	
18	가이드 로드 나사	카본 스틸	
19	나사	카본 스틸	
20	스페이서	알루미늄합금	
21	O-RING	합성고무 (NBR)	
22	스프링	스프링강	PCGD-23

SVR10

SVA20

D-sub  
커넥터

PKV

PNV

PV PLV

유체제어  
밸브

앵글밸브

PCMP□

PCFA

PCFB

K□F

K□FW

PCJQ

PCJT

PCJQ2

PCJS

PCJK

PCGA

PCGB

PCGD

PGT□

PCGJ

PCG3

PCDA

PCDB

KCSS

SVR10

SVA20

D-sub  
커넥터

PKV

PNV

PV PLV

우체제어  
밸브

영글밸브

PCM, P□

PCFA

PCFB

KDF

KDFW

PCJQ

PCJT

PCJQ2

PCJS

PCJK

PCGA

PCGB

PCGD

PGT□

PCGJ

PCG3

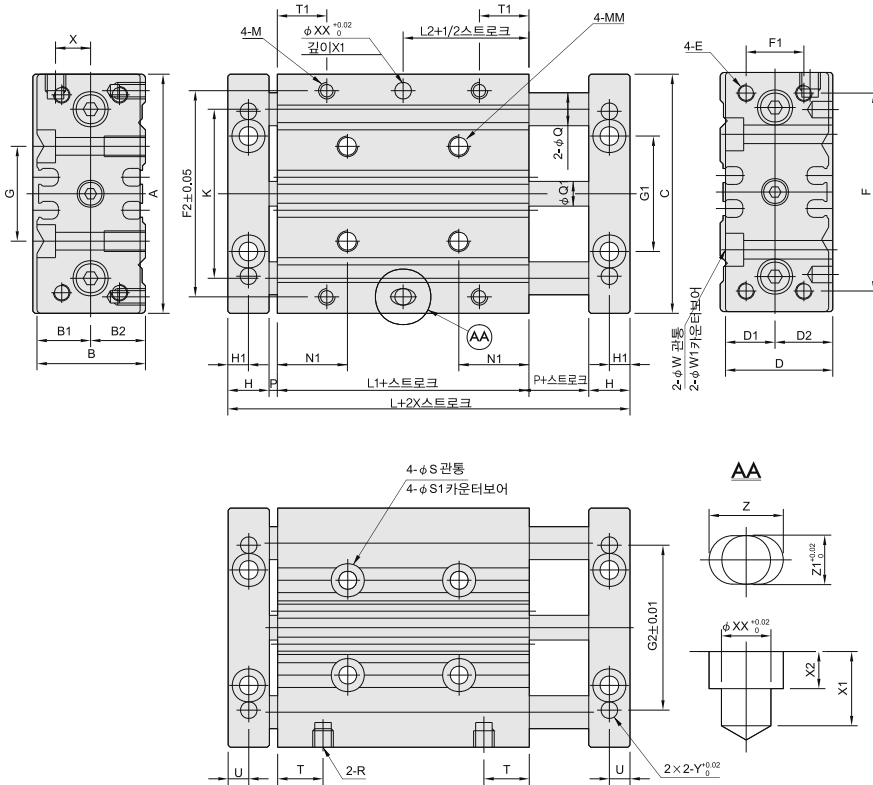
PCDA

PCDB

KCSS

## 치수도 (mm)

## PCGD-03,-23



기호 실린더경	A	B	B1	B2	C	D	D1	D2	E	F	F1	F2	G	G1	G2	H	H1	K	L	L1	L2	M	MM	N1	Q		P	R	
	PCGD-03		PCGD-05		PCGD-07		PCGD-09		PCGD-11		PCGD-13		PCGD-15		PCGD-17		PCGD-19		PCGD-21		PCGD-23		PCGD-25		PCGD-27		PCGD-29		
12	58	26	13	13	58	26	12	14	M4	48	14	50	23	28	40	10	5	41.5	55	31	15.5	M4×깊이7	M5×깊이10	17	$\phi 8$	$\phi 6$	$\phi 6$	2	M5
16	64	30	15	15	64	30	14	16	M5	52	16	54	24	32	50	12	6	46	62	34	17	M5×깊이7	M6×깊이10	17	$\phi 10$	$\phi 8$	$\phi 8$	2	M5
20	85	36	19	17	85	36	16	20	M5	60	18	64	28	37	70	12	6	55	66	38	19	M5×깊이7	M6×깊이12	20.5	$\phi 12$	$\phi 10$	$\phi 10$	2	PT 1/8
25	96	42	21	21	96	42	20	22	M6	70	26	76	34	44	84	12	6	65	67	39	19.5	M6×깊이9	M6×깊이12	19.5	$\phi 16$	$\phi 13$	$\phi 12$	2	PT 1/8
32	116	51	25	26	116	51	24	27	M8	96	30	100	42	56	76	14	7	80	68	36	18	M8×깊이11	M8×깊이16	20	$\phi 20$	$\phi 16$	$\phi 16$	2	PT 1/8

기호 실린더경	S	S1	T	T1	U	W	W1	X	XX	X1	X2	Y	Z	Z1
12	$\phi 4.3$	$\phi 8 \times$ 깊이 4.5	11	12	5	$\phi 4.5$	$\phi 8 \times$ 깊이 4.5	8.5	$\phi 4$	6	3	$\phi 4 \times$ 깊이 5	6	4
16	$\phi 4.3$	$\phi 8 \times$ 깊이 4.5	11	13	6	$\phi 4.5$	$\phi 8 \times$ 깊이 4.5	10	$\phi 5$	6	3	$\phi 5 \times$ 깊이 5	7	5
20	$\phi 5.2$	$\phi 9.5 \times$ 깊이 5.5	13.5	14	6	$\phi 5.5$	$\phi 9.5 \times$ 깊이 5.5	11.5	$\phi 6$	8	4	$\phi 6 \times$ 깊이 8	8	6
25	$\phi 5.2$	$\phi 9.5 \times$ 깊이 5.5	11	12	6	$\phi 5.5$	$\phi 9.5 \times$ 깊이 5.5	13.5	$\phi 6$	8	4	$\phi 6 \times$ 깊이 8	8	6
32	$\phi 6.8$	$\phi 11.5 \times$ 깊이 6.5	11	16.5	7	$\phi 6.6$	$\phi 11 \times$ 깊이 6.5	16	$\phi 8$	12	6	$\phi 8 \times$ 깊이 12	10	8